

**19. Frequenzumrichter (mit Sinusfilter) für 3~ Motoren**  
**19.2.4 Universalregelgerät für die Reinraum-, Kälte- und Klimatechnik**  
**Netzeingang 3~ 208..480V, Gehäuse IP20, Terminal extern**

**Fcontrol**  
**FXDM4..40ME**  
 Typ:

**Anwendungsbeispiele für die Regelung von 3~ Ventilatoren über Frequenzumrichter Fcontrol**

- Drehzahlsteller mit Vorgabe der Drehzahl am Gerät oder über externes Signal, 2-Stufenbetrieb
- Temperaturregelung für: Abluftsysteme, Luftheritzer, Luftschleieranlagen, Flüssigkeitskühlung, Kaltwassersätze
- Druckregelung Kältetechnik (mit Kältemittel eingabe) für: Verflüssiger, Zweikreisverflüssiger
- Druckregelung Klimatechnik für: Zentralentlüftungssysteme, variable Volumenstromsysteme (Außentemperaturkompensation möglich)
- Volumenstromregelung Klimatechnik über eine Ringleitung bei Radialventilatoren in der Einlaufdüse (Eingabe K-Faktor)
- Luftgeschwindigkeitsregelung (konstanter Volumenstrom) für: Reinraumdecken, Reinraumwerkbänke

**Ausstattung / Funktion**

- Drehzahlregelung ohne zusätzliche (elektromagnetische) Motorgeräusche
- All-polig wirksamer **SINUSFILTER** (Phase zu Phase und Phase zu Schutzleiter).
- Uneingeschränkte Regelung von Ventilatoren im Parallelbetrieb ohne Gefährdung der Motoren, geschirmte Motorleitungen sind nicht erforderlich!
- Integrierter Prozessregler (PID frei programmierbar)
- Einstellung über externes Terminal, für Wandmontage Typ AXG-1A (Art.-Nr. 349034), für Schalttafeleinbau Typ AXG-1AE (Art.-Nr. 349008). Betrieb ohne Terminal möglich
- 2x analog Eingang (0-10 V, 0-20 mA, 4-20 mA, Temperatursensor Typ TF...)  
 - Analog 1, für Vorgabe bzw. Sensorsignal  
 - Analog 2, Funktion programmierbar für:  
 externen Sollwert, Differenzwert zu Sensor 1, Vergleichswert (Zweikreisverflüssiger), Mittelwertbildung, Sollwertabsenkung außentemperaturabhängig
- 1x Ausgang 0-10 V, Funktion programmierbar: Festspannung, proportional Aussteuerung, proportional Eingangssignal, Gruppensteuerung, Regler 2
- 2x Digital-Eingang, Funktion programmierbar: Freigabe (ON / OFF), externe Störung, Begrenzung Ausgang, Eingang 1/2, Sollwert 1/2, Vorgabe Intern/Extern, Regelung / Handbetrieb, Umkehr Regelfunktion („Heizen“ / „Kühlen“), Reset, Vorgabe Max. Drehzahl, Drehrichtungsumkehr, „Freeze“ Funktion Aussteuerung
- 2x Relaisausgang, Funktion programmierbar: Betriebsmeldung, Störmeldung, externe Störung an digitalem Eingang, Grenzwert Aussteuerung, Grenzwert Eingangssignal, Grenzwert Offset (Abweichung Istwert zu Sollwert), Gruppensteuerung
- Motorschutz durch Anschluss von Thermostatschaltern „TB“ bzw. Temperaturfühler „TP“
- Einbindung in Bussystem über RS485 Schnittstelle (MODBUS), optional: LON<sup>®</sup>; Ethernet
- Option Erweiterungsmodul Typ Z-modul-B Art. Nr. 380052
- 0-10 V Eingang für externen Sollwert. Programmierbare Funktionen von drei digitalen Eingängen, zwei Relais und einem analog Ausgang (0-10 V)

**Ausführung im Gehäuse IP 20**

Typ	Art.-Nr.	Typ	Art.-Nr.
FXDM4ME	308082	FXDM32ME	308007
FXDM8ME	308083	FXDM40ME	308047
FXDM13ME	308100		
FXDM18ME	308103		
FXDM22ME	308106		



**Technische Daten**

- Netzspannung 3~ 208 ... 480 V (-15 % / +10 %), 50/60 Hz

Bemessungsstrom* / A	4	8	13	18	22	32	40
Max. Vorsicherung / A	10	10	16	20	25	35	50
Verlustleistung* / W	130	210	400	460	520	950	1200
Gewicht / kg	8,6	8,8	13,6	14,0	14,3	33,1	36,6

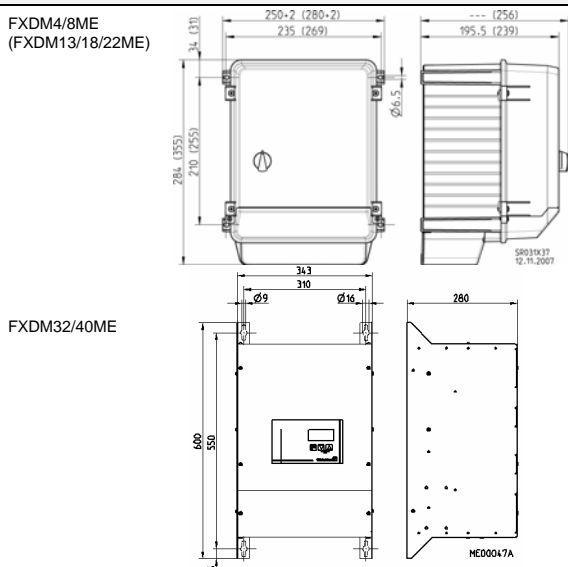
\* bei Netzspannung 400 V / 50 Hz, Angaben für davon abweichende Netzspannungen auf Anfrage.  
 Für FXDM22/40A Bemessungsstrom nur möglich bei Ventilatoren mit  $\cos \varphi < 0.8$ .

- $U_{Motor} = \max. 95 \% \text{ von } U_{Netz}$
- Maximale Ausgangsfrequenz 100 Hz (für FXDM22/40 max. 60 Hz)
- Taktfrequenz 16 kHz
- Max. Umgebungstemperatur 40° C (bis 55 °C mit Leistungsreduzierung)
- Spannungsversorgung für Sensoren +24 V  $\pm 20 \%$  ( $I_{max}$  120 mA)
- Zulässige rel. Feuchte 85 % nicht kondensierend
- Störaussendung gemäß EN 61000-6-3 (Motorleitung nicht geschirmt)
- Störfestigkeit gemäß EN 61000-6-2

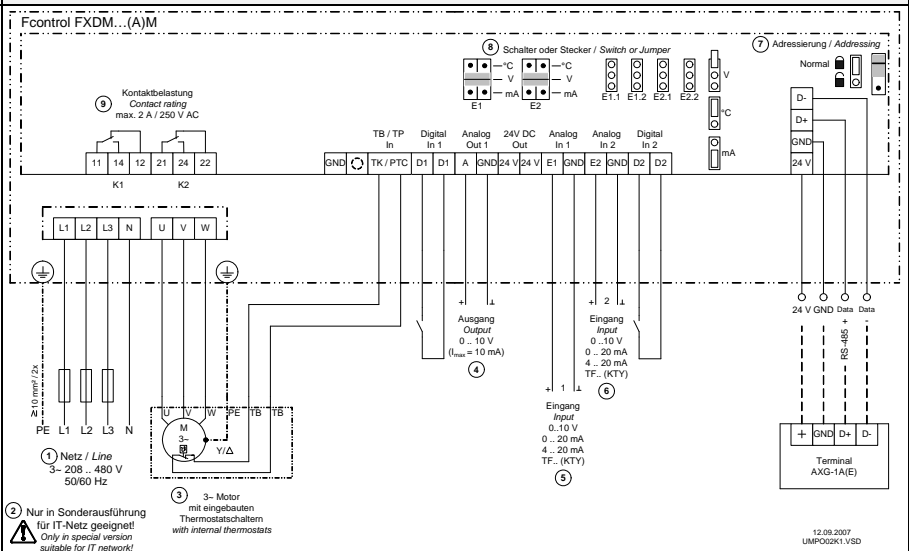
**Einstellmöglichkeiten**

- Schnellinbetriebnahme durch vorprogrammierte Betriebsarten
- Sollwert 1, Sollwert 2, Handbetrieb
- Regelbereich (P-Anteil), I-Anteil, D-Anteil, Hoch- / Rücklaufzeit
- Min. und max. Drehzahl, Begrenzung z. B. für Nachtbetrieb
- Gruppensteuerung (über Relais oder 0-10 V Signalausgang)
- Grenzwerte: Aussteuerung, Eingangssignal, Offset (Abweichung Soll-Ist)
- Einstellschutz, Speichern vorgenommener Einstellungen
- Abfrage Ereignisspeicher (Kontrolle der aufgetretenen Störungen)
- Ausblendung von bis zu 3 Drehzahlbereichen
- Mindestluftabschaltung EIN / AUS
- Eckfrequenz, max. Frequenz / Spannung, Anlaufspannung
- U/f Kennlinie quadratisch oder linear
- Menüsprache: Englisch, Deutsch, Italienisch, Schwedisch, ...
- Invertierung: Eingänge analog und digital, Analogausgang, Relais

**Maßblatt [mm]**



**Anschlussplan**



Ziehl-Abegg AG  
 Heinz-Ziehl-Straße  
 D-74653 Künzelsau

Tel.: +49 (0) 7940 16-0  
 Fax: +49 (0) 7940 16-504  
 info@ziehl-abegg.de http://www.ziehl-abegg.de

