

19. Frequenzumrichter (mit Sinusfilter) für 3~ Motoren
19.2.3 Universalregelgerät für die Reinraum-, Kälte- und Klimatechnik
Netz Eingang 3~ 208..480V, Gehäuse IP20, Anzeige integriert

Fcontrol
 Typ: **FXDM4..40AME**

Anwendungsbeispiele für die Regelung von 3~ Ventilatoren über Frequenzumrichter Fcontrol

- Drehzahlsteller mit Vorgabe der Drehzahl am Gerät oder über externes Signal, 2-Stufenbetrieb
- Temperaturregelung für: Abluftsysteme, Luftheritzer, Luftschleieranlagen, Flüssigkeitskühlung, Kaltwassersätze
- Druckregelung Kältetechnik (mit Kältemiteileingabe) für: Verflüssiger, Zweikreisverflüssiger
- Druckregelung Klimatechnik für: Zentralentlüftungssysteme, variable Volumenstromsysteme (Außentemperaturkompensation möglich)
- Volumenstromregelung Klimatechnik über eine Ringleitung bei Radialventilatoren in der Einlaufdüse (Eingabe K-Faktor)
- Luftgeschwindigkeitsregelung (konstanter Volumenstrom) für: Reinraumdecken, Reinraumwerkbänke

Ausstattung / Funktion

- Drehzahlregelung ohne zusätzliche (elektromagnetische) Motorgeräusche
- All-polig wirksamer **SINUSFILTER** (Phase zu Phase und Phase zu Schutzleiter).
- Uneingeschränkte Regelung von Ventilatoren im Parallelbetrieb ohne Gefährdung der Motoren, geschirmte Motorleitungen sind nicht erforderlich!
- Integrierter Prozessregler (PID frei programmierbar)
- LC-Multifunktionsdisplay mit Klartextanzeige
- 2x analog Eingang (0-10 V, 0-20 mA, 4-20 mA, Temperatursensor Typ TF...)
 - Analog 1, für Vorgabe bzw. Sensorsignal
 - Analog 2, Funktion programmierbar für:
 externen Sollwert, Differenzwert zu Sensor 1, Vergleichswert (Zweikreisverflüssiger), Mittelwertbildung, Sollwertabsenkung außentemperaturabhängig
- 1x Ausgang 0-10 V, Funktion programmierbar: Festspannung, proportional Aussteuerung, proportional Eingangssignal, Gruppensteuerung, Regler 2
- 2x Digital-Eingang, Funktion programmierbar: Freigabe (ON / OFF), externe Störung, Begrenzung Ausgang, Eingang 1/2, Sollwert 1/2, Vorgabe Intern/Extern, Regelung / Handbetrieb, Umkehr Regelfunktion („Heizen“ / „Kühlen“), Reset, Vorgabe Max. Drehzahl, Umkehr Drehrichtung, „Freeze“ Funktion Aussteuerung
- 2x Relaisausgang, Funktion programmierbar: Betriebsmeldung, Störmeldung, externe Störung an digitalem Eingang, Grenzwert Aussteuerung, Grenzwert Eingangssignal, Grenzwert Offset (Abweichung Istwert zu Sollwert), Gruppensteuerung
- Motorschutz durch Anschluss von Thermostatschaltern „TB“ bzw. Temperaturfühler „TP“
- Einbindung in Bussystem über RS485 Schnittstelle (MODBUS), optional: LON®; Ethernet
- Option Erweiterungsmodul Typ Z-modul-B Art. Nr. 380052
- 0-10 V Eingang für externen Sollwert. Programmierbare Funktionen von drei digitalen Eingängen, zwei Relais und einem analog Ausgang (0-10 V)

Ausführung im Gehäuse IP 20

Typ	Art.-Nr.	Typ	Art.-Nr.
FXDM4AME	308052	FXDM32AME	308008
FXDM8AME	308046	FXDM40AME	308048
FXDM13AME	308101		
FXDM18AME	308104		
FXDM22AME	308107		



Oberteil Kunststoff
 Unterteil Aluminiumdruckguss



Blechgehäuse

Technische Daten

- Netzspannung 3~ 208 ... 480 V (-15 % / +10 %), 50/60 Hz							
- Bemessungsstrom* / A	4	8	13	18	22	32	40
- Max. Vorsicherung* / A	10	10	16	20	25	35	50
- Verlustleistung / W	130	210	400	460	520	950	1200
- Gewicht / kg	8,8	9,0	13,8	14,2	14,5	33,1	36,6

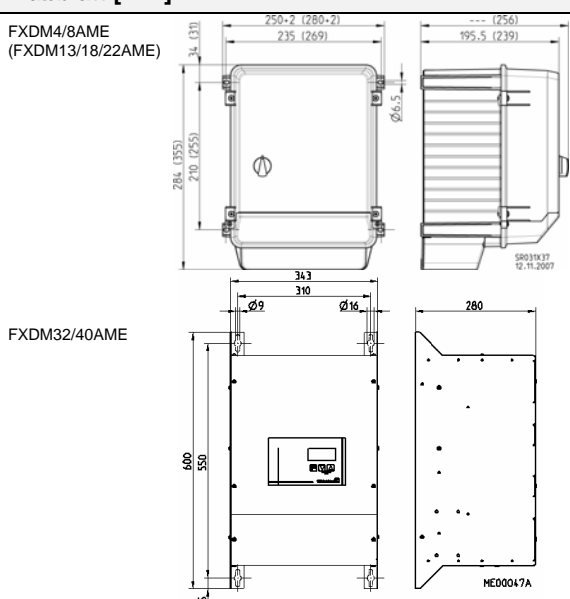
* bei Netzspannung 400 V / 50 Hz, Angaben für davon abweichende Netzspannungen auf Anfrage.
 Für FXDM22/40A Bemessungsstrom nur möglich bei Ventilatoren mit $\cos \varphi < 0.8$.

- $U_{Motor} = \max. 95\%$ von U_{Netz}
- Maximale Ausgangsfrequenz 100 Hz (für FXDM22/40 max. 60 Hz)
- Taktfrequenz 16 kHz
- Max. Umgebungstemperatur 40° C (bis zu 55° C mit Leistungsreduzierung)
- Spannungsversorgung für Sensoren +24 V $\pm 20\%$ (I_{max} 120 mA)
- Zulässige rel. Feuchte 85 % nicht kondensierend
- Störaussendung gemäß EN 61000-6-3 (Motorleitung nicht geschirmt)
- Störfestigkeit gemäß EN 61000-6-2

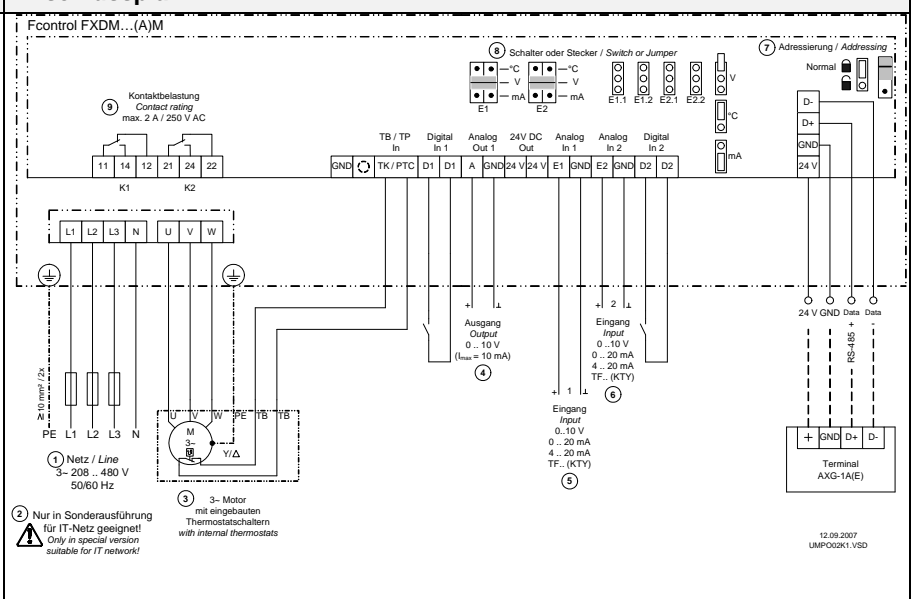
Einstellmöglichkeiten

- Schnellenbetriebsnahme durch vorprogrammierte Betriebsarten
- Sollwert 1, Sollwert 2, Handbetrieb
- Regelbereich (P-Anteil), I-Anteil, D-Anteil, Hoch- / Rücklaufzeit
- Min. und max. Drehzahl, Begrenzung z. B. für Nachtbetrieb
- Gruppensteuerung (über Relais oder 0-10 V Signalausgang)
- Grenzwerte: Aussteuerung, Eingangssignal, Offset (Abweichung Soll-Ist)
- Einstellschutz, Speichern vorgenommener Einstellungen
- Abfrage Ereignisspeicher (Kontrolle der aufgetretenen Störungen)
- Ausblendung von bis zu 3 Drehzahlbereichen
- Mindestluftabschaltung EIN / AUS
- Eckfrequenz, max. Frequenz / Spannung, Anlaufspannung
- U/f Kennlinie quadratisch oder linear
- Menüsprache: Englisch, Deutsch, Italienisch, Schwedisch, ...
- Invertierung: Eingänge analog und digital, Analogausgang, Relais

Maßblatt [mm]



Anschlussplan



Ziehl-Abegg AG
 Heinz-Ziehl-Straße
 D-74653 Künzelsau

Tel.: +49 (0) 7940 16-0
 Fax: +49 (0) 7940 16-504
 info@ziehl-abegg.de http://www.ziehl-abegg.de

