

**Anwendungsbeispiele für die Regelung von 3~ Ventilatoren über Frequenzumrichter Fcontrol**

- Drehzahlsteller mit Vorgabe der Drehzahl am Gerät oder über externes Signal, 2-Stufenbetrieb
- Temperaturregelung für: Abluftsysteme, Lufterhitzer, Luftschleieranlagen, Flüssigkeitskühlung, Kaltwassersätze
- Druckregelung Kältetechnik (mit Kältemittelleingabe) für: Verflüssiger, Zweikreisverflüssiger
- Druckregelung Klimatechnik für: Zentralentlüftungssysteme, variable Volumenstromsysteme (Außentemperaturkompensation möglich)
- Volumenstromregelung Klimatechnik über eine Ringleitung bei Radialventilatoren in der Einlaufdüse (Eingabe K-Faktor)
- Luftgeschwindigkeitsregelung (konstanter Volumenstrom) für: Reinraumdecken, Reinraumwerkbänke

**Ausstattung / Funktion**

- Drehzahlregelung ohne zusätzliche (elektromagnetische) Motorgeräusche
- All-polig wirksamer **SINUSFILTER** (Phase zu Phase und Phase zu Schutzleiter).
- Uneingeschränkte Regelung von Ventilatoren im Parallelbetrieb ohne Gefährdung der Motoren, geschirmte Motorleitungen sind nicht erforderlich!
- Integrierter Prozessregler (PID frei programmierbar)
- LC-Multifunktionsdisplay mit Klartextanzeige
- 2x analog Eingang (0-10 V, 0-20 mA, 4-20 mA, Temperatursensor Typ TF...)  
 - Analog 1, für Vorgabe bzw. Sensorsignal  
 - Analog 2, Funktion programmierbar für:  
 externen Sollwert, Differenzwert zu Sensor 1, Vergleichswert (Zweikreisverflüssiger), Mittelwertbildung, Sollwertabsenkung außentemperaturabhängig
- 1x Ausgang 0-10 V, Funktion programmierbar: Festspannung, proportional Aussteuerung, proportional Eingangssignal, Gruppensteuerung, Regler 2
- 2x Digital-Eingang, Funktion programmierbar: Freigabe (ON / OFF), externe Störung, Begrenzung Ausgang, Eingang 1/2, Sollwert 1/2, Vorgabe Intern/Extern, Regelung / Handbetrieb, Umkehr Regelfunktion („Heizen“ / „Kühlen“), Reset, Vorgabe Max. Drehzahl, Umkehr Drehrichtung, „Freeze“ Funktion Aussteuerung
- 2x Relaisausgang, Funktion programmierbar: Betriebsmeldung, Störmeldung, externe Störung an digitalem Eingang, Grenzwert Aussteuerung, Grenzwert Eingangssignal, Grenzwert Offset (Abweichung Istwert zu Sollwert), Gruppensteuerung
- Motorschutz durch Anschluss von Thermostatschaltern „TB“ bzw. Temperaturfühler „TP“
- Einbindung in Bussystem über RS485 Schnittstelle (MODBUS), optional über LON® oder Ethernet
- Option Erweiterungsmodul Typ Z-modul-B Art. Nr. 380052  
 0-10 V Eingang für externen Sollwert. Programmierbare Funktionen für drei digitalen Eingängen, zwei Relais und einem analog Ausgang (0-10 V)

**Ausführung im Gehäuse IP 54**

Typ	Art.-Nr.	Typ	Art.-Nr.
FXDM4AM	308040	FXDM32AM	308009
FXDM8AM	308045	FXDM40AM	308049
FXDM13AM	308102		
FXDM18AM	308105		
FXDM22AM	308108		



Oberteil Kunststoff  
Unterteil Aluminiumdruckguss



Blechgehäuse

**Technische Daten**

- Netzspannung 3~ 208 ... 480 V (-15 % / +10 %), 50/60 Hz

Bemessungsstrom* / A	4	8	13	18	22	32	40
Max. Vorsicherung / A	10	10	16	20	25	35	50
Verlustleistung* / W	130	210	400	460	520	950	1200
Gewicht / kg	8,8	9,0	13,8	14,2	14,5	29,6	32,7

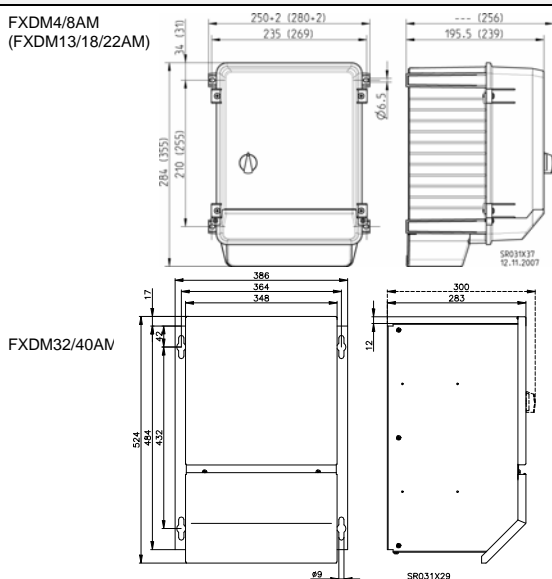
\* bei Netzspannung 400 V / 50 Hz, Angaben für davon abweichende Netzspannungen auf Anfrage.  
 Für FXDM22/40A Bemessungsstrom nur möglich bei Ventilatoren mit  $\cos \varphi < 0.8$ .

- $U_{Motor} = \max. 95\%$  von  $U_{Netz}$
- Maximale Ausgangsfrequenz 100 Hz (für FXDM22/40 max. 60 Hz)
- Taktfrequenz 16 kHz
- Max. Umgebungstemperatur 40° C (bis 55° C mit Leistungsreduzierung)
- Spannungsversorgung für Sensoren +24 V  $\pm 20\%$  ( $I_{max}$  120 mA)
- Zulässige rel. Feuchte 85 % nicht kondensierend
- Störaussendung gemäß EN 61000-6-3 (Motorleitung nicht geschirmt)
- Störfestigkeit gemäß EN 61000-6-2

**Einstellmöglichkeiten**

- Schnellinbetriebnahme durch vorprogrammierte Betriebsarten
- Sollwert 1, Sollwert 2, Handbetrieb
- Regelbereich (P-Anteil), I-Anteil, D-Anteil, Hoch- / Rücklaufzeit
- Min. und max. Drehzahl, Begrenzung z. B. für Nachtbetrieb
- Gruppensteuerung (über Relais oder 0-10 V Signalausgang)
- Grenzwerte: Aussteuerung, Eingangssignal, Offset (Abweichung Soll-Ist)
- Einstellschutz, Speichern vorgenommener Einstellungen
- Abfrage Ereignisspeicher (Kontrolle der aufgetretenen Störungen)
- Ausblendung von bis zu 3 Drehzahlbereichen
- Mindestluftabschaltung EIN / AUS
- Eckfrequenz, max. Frequenz / Spannung, Anlaufspannung
- U/f Kennlinie quadratisch oder linear
- Menüsprache: Englisch, Deutsch, Italienisch, Schwedisch, Französisch
- Invertierung: Eingänge analog und digital, Analogausgang, Relais

**Maßblatt [mm]**



**Anschlussplan**

