

## PIEZORESISTIVE DRUCKTRANSMITTER

## SERIE 21 C

FÜR INDUSTRIELLE ANWENDUNGEN, RATIOMETRISCHER AUSGANG

### Technologie

Die Transmitter der C-Line zeichnen sich durch einen sehr geringen Temperaturfehler aus. Dies wird durch mathematische Modellierung der Sensorcharakteristik und digitaler Kompensation erreicht. Dazu wird jeder Transmitter über Druck und Temperatur ausgemessen, programmiert und im selben Testaufbau nach der Kalibration kontrolliert.

Der modulare Aufbau der Serie 21 C sowie die hauseigene grosse Fertigungstiefe erlauben eine hohe Flexibilität. So kann auch bei hochvolumigen Serien rasch auf Kundenwünsche eingegangen werden. Mit der breiten Standard-Palette an Steckern und Druckanschlüssen kann bei kleineren Stückzahlen in Kürze eine CIO-Messzelle (Chip-in-Oil) ab Lager eingeschweisst und auf den gewünschten Druckbereich abgeglichen werden.

Als Selbstverständlichkeit sind die RoHS Konformität und ein umfassender EMV Schutz zu verstehen, die die Serie 21 C für den Einsatz im industriellen Bereich qualifizieren.

### Leistungsmerkmale

- Hermetisch eingeschlossene Elektronik, sehr kompakte Bauform
- Keine innen liegende Dichtungen, ausschliesslich Stahl AISI 316L in Medienkontakt, IP67
- Hohe Genauigkeit, breiter Temperaturbereich, herausragende Langzeitstabilität, keine Druckhysterese
- Ratiometrischer Signalausgang, 5 V Speisespannung, 24 V Überspannungs- und Verpolschutz
- Low-Cost

### Typische Anwendungsbereiche

Kälte- und Klimatechnik, Pneumatik, Hydraulik, Kompressoren, Maschinenbau, Lüftungsanlagen, Pumpentechnik...

Alle elektrische Anschlüsse sind mit den Druckanschlüssen kombinierbar!



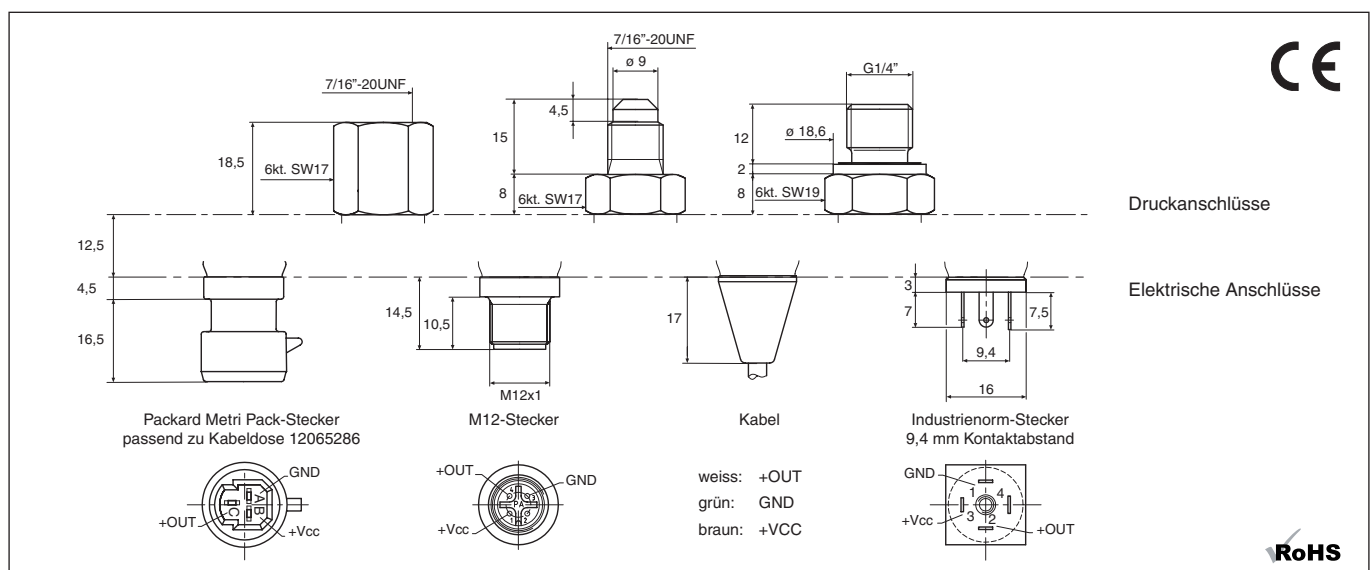
7/16"-20UNF



7/16"-20UNF innen



G1/4"



Änderungen vorbehalten

11/2009

KELLER AG für Druckmesstechnik  
 KELLER Ges. für Druckmesstechnik mbH

St. Gallerstrasse 119  
 Schwarzwaldstrasse 17

CH-8404 Winterthur  
 D-79798 Jestetten

Tel. +41 (0)52 - 235 25 25  
 Tel. +49 (0)7745 - 9214 - 0

Fax +41 (0)52 - 235 25 00  
 Fax +49 (0)7745 - 9214 - 60



# KELLER

## Spezifikationen

Druckbereiche (alle Zwischenbereiche möglich)

PA-21 C / PAA-21 C	2...100 bar
Überdruck	2,5 x Druckbereich

PA: Absolutdruck. Nullpunkt bei 1000 mbar abs.      PAA: Absolutdruck. Nullpunkt bei Vakuum

Genauigkeit <sup>1)</sup>	max. $\pm 0,25$ %FS
Gesamtfehlerband <sup>2)</sup> 0...50 °C	max. $\pm 1,0$ %FS
-10...80 °C	max. $\pm 1,5$ %FS

<sup>1)</sup> Linearität (beste Gerade) + Hysterese + Repetierbarkeit

<sup>2)</sup> Genauigkeit + Temperaturkoeffizienten + Nullpunkt + Bereichstoleranz

Stabilität	max. $\pm 0,3$ %FS
------------	--------------------

Lager-/Betriebstemperatur	-40...125 °C
---------------------------	--------------

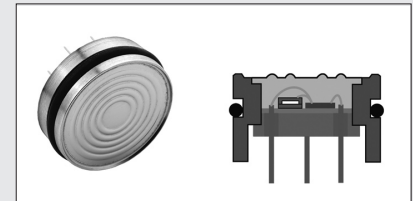
Typ	3-Leiter
Signalausgang	0,5...4,5 V ratiometrisch
Speisung	5,0 VDC $\pm 0,5$ V
Verpol- und Überspannungsschutz	$\pm 24$ VDC
Stromverbrauch	max. 8 mA
Lastwiderstand	> 5 k $\Omega$
Abtastrate / Bandbreite	2 kHz / 800 Hz
Anstiegszeit T <sub>99</sub>	1 ms
Ansprechzeit (Speisung EIN)	< 5 ms (0...99 %)
Elektrischer Anschluss	- Stecker: M12 (4-polig), Packard Metri Pack, Industriennormstecker 9,4 mm Kontaktabstand - Kabel (Standardlänge 2 m)
Druckanschluss	- 7/16"-20 UNF aussen und innen - G1/4"

Isolation	> 10 M $\Omega$ @ 500 VDC
EMV	EN 61000-6-2 / EN 61000-6-3 / EN 61326-2-3
Totvolumenänderung	< 0,1 mm <sup>3</sup>
Materialien in Medienkontakt	- Rostfreier Stahl AISI 316L (DIN 1.4404/1.4435), - Aussendichtung Viton® (keine innen liegende Dichtungen)
Schutzart	M12-/Packard-Stecker: IP67 (mit entsprechendem Gegenstecker) mPm-Stecker: IP65 (mit entsprechendem Gegenstecker) Kabel: IP67
Gewicht	$\approx 40$ g (je nach Druck- bzw. elektrischem Anschluss)
Lastwechsel	> 10 Millionen, 0...100 %FS bei 25 °C
Vibration / Schock	10 g, 5...2000 Hz, X/Y/Z-Achse / 75 g sinus 11 ms
Ölfüllung	Silikonöl

## Optionen

Temperaturbereich	Andere kompensierte Temperaturbereiche auf Anfrage.
Druckanschluss, elektr. Anschluss	Andere auf Anfrage
OEM-Version	Auf Anfrage (siehe Box Chip-in-Oil Technologie), Bauformen 4 L...10 L

### ClO-Technologie (Chip-in-Oil)



Das Herzstück eines Serie 21 C Drucktransmitters ist ein „ClO“-Aufnehmer, der durch eine hermetische Kapselung aller elektronischen Komponenten besticht.

Der Signalkonditionierer wird neben der Druckmesszelle im ölgefüllten Aufnehmergehäuse integriert. Dies ermöglicht es, OEM-Drucktransmitter mit normiertem Ausgangssignal ohne externe Elektronik anzubieten, die über Druck und Temperatur vollumfänglich kompensiert sind.

- Kompakte Bauform
- Genauigkeit  $\pm 0,25$  %FS
- Gesamt-Fehlerband bis  $\pm 0,5$  %FS @ -10...80 °C
- Druckbereich bis 200 bar
- Temperaturbereich bis -50...150 °C

### Anschlussbelegung (Aussenansicht)

